

IDC30E

Sungrow Urban Destination Charger



reddot winner 2023



VERİMLİ

- 96.5%'e kadar verimlilik
- Bekleme modunda 10W güç tüketimi

GÜVENİLİR

- IP65, toza ve yağmura karşı dayanıklılık
- 10 yıldan uzun hizmet ömrü
- Kolay bakım

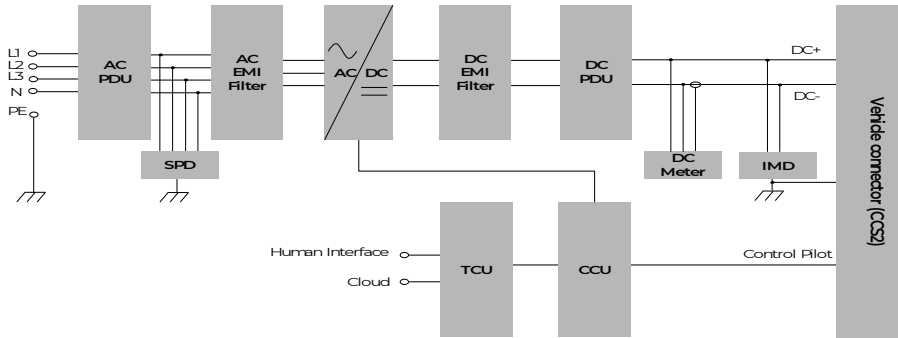
ÇEVRE DOSTU

- < 50dB seviyesinde düşük gürültü
- Elektromanyetik uyumluluk: B sınıfı evsel emisyon

GELECEKTEKİ DEĞİŞİKLİKLERE DAYANIKLILIK

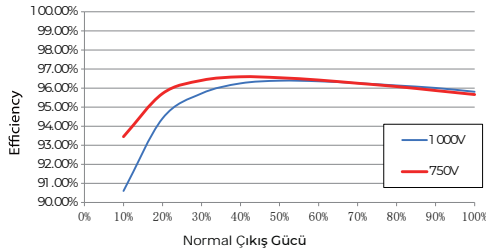
- Yeni araçlarla ve arka uçlarla uyumluluk
- PV ve akü sistemine entegrasyon

DEVRE ŞEMASI



IDC30E	
AC Giriş	
Giriş voltajı	400Vac ± 10%
Anma frekansı	50Hz
Maks. giriş akımı	51A
Giriş kablosu spesifikasyonu	5 * 10mm ²
Güç girişi	3P + N + PE
DC Çıkış	
DC çıkış gücü	30kW
DC çıkış voltajı	200-1000 Vdc, 375-1000 Vdc (anma gücünde)
Maks. çıkış akımı	80A
Kablo uzunluğu	5m
Şarj konektörü	CCS2
Koruma	
Yalıtım monitörü	Evet
Yüksek/alçak gerilim koruması	Evet
Aşırı yük koruması	Evet
Kısa devre koruması	Evet
Aşırı sıcaklık koruması	Evet
Yıldırım koruması	Evet
Yüksek gerilim seviyesi	III
Arayüz	
Dokunmatik ekran	7-inç renkli dokunmatik ekran
RFID kart sistemi	ISO / IEC 14443A / B, ISO / IEC 1569
İletişim arayüzü	2G / 3G / 4G / WIFI / Ethernet
İletişim protokolü	OCPP1.6
Genel veriler	
Boyutlar (G*Y*D)	800 * 500 * 230mm, 800 * 500 * 262mm (arka plan ile)
Ağırlık	55kg
Montaj yöntemi	Duvar montajı / direk montajı (opsiyonel)
Çalışma ses düzeyi	< 50dB
Koruma derecesi	IP65, IK10(gövde), IK08 (ekran)
Ortam çalışma sıcaklığı aralığı	-35°C - 55°C arasında
İzin verilen bağıl nem aralığı	%5 to %95 arasında
Maks. verimlilik	%96.5
Maks. çalışma yüksekliği	2000m
Garanti	3 yıl (isteğe bağlı garanti süresi uzatımı)

EFFICIENCY CURVE



VOUT-IOUT CURVE

