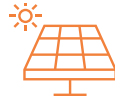


10 MWe “sMS” PROJESİ

SAHADA ÖZ TÜKETİM YATIRIMI



SG3125HV-30



ZEMİN MONTAJLI



**YÜKSEK
PERFORMANS**

PROJE, ÖZ TÜKETİM ELEKTRİK İHTİYACINI KARŞILAMAK AMACIYLA HAYATA GEÇİRİLMİŞTİR.

Türkiye’de (09.05.2021) “ELEKTRİK PİYASASINDAKİ LİSANSIZ ELEKTRİK ÜRETİMİNE İLİŞKİN YÖNETMELİKTE DEĞİŞİKLİK YAPILMASINA DAİR YÖNETMELİK “te yer alan “5.1h” maddesi ile araziler üzerinde yeni yatırımlar mümkün hale gelmiştir. Bu madde, bağlantı anlaşmasındaki sözleşme gücünün sınırlı olması ve aynı dağıtım bölgesinde yer alması şartıyla yenilenebilir enerji kaynaklarına dayalı yatırımlara izin vermektedir.

Samsun Makina, Türkiye’nin en yüksek sıcaklığa sahip Adana’nın, Sarıçam ilçesinin güneye bakan tarafında yer alan ana fabrikasının arazisini, yeni yönetmeliğin “5.1h” maddesine göre değerlendirdi.

Konum

Adana, Türkiye

Sistem

Zemine Monte Çözüm
3 x SG3125HV-30

Yıllık Üretim

2,554 MWh/yıl

FAYDALARI

Yüksek Verimlilik

Bir diğer önemli konu; “**verimlilik**” dünya genelinde çalışmalar arasında önemli farklar yaratıyor. Özellikle sıcak yaz günlerinde aşırı sığağa bağlı olarak üretim değerleri dramatik bir şekilde düşmektedir. Sungrow ürünleri zorlu ortam koşullarında %99 verime kadar invertör yükleyebilme özelliğine sahiptir. SG3125HV-30 maksimum performansa ulaşan modellerden biridir.

Yüksek AC Çıkış Gücü

SG3125HV-30 invertörler, yüksek ortam sıcaklıklarında bile yüksek çıkış gücü sağlayabilir. Aktif soğutma sistemi ve yeniden düzenlenmiş bileşen tasarımı, SG3125HV-30'un 45°C'de 3437kVA çıkış gücüyle çalışmasını sağlar. 50°C'de bile en az 3125kVA çıkış gücünü destekleyebilir.



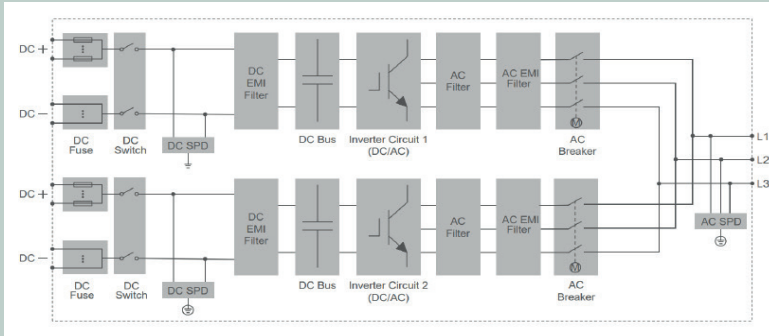
SG3125HV-30, Maks. PV giriş akımı 3997 Amper'e kadar.
Maks. Verimlilik: %99 / Avrupa Verimliliği: %98,7



SG3125HV-30

- Çevrimiçi analiz ve sorun giderme için entegre bölgesel izleme özelliği.
- Modüler tasarım, kolay bakım
- Kullanımı kolay harici dokunmatik ekran.

DEVRE ŞEMASI



Aşırı Gerilim Koruması DC Tip I + II / AC Tip II

Bir fotovoltaik sistemin üretimini en üst düzeye çıkarmanın yanı sıra, güvenlik de çok önemlidir. DC Tip I + II / AC Tip II aşırı gerilim koruma özelliği güvenli çalışmayı kesintisiz hale getirir.

SUNGROW TÜRKİYE HAKKINDA

Sungrow 2016 yılından bu yana Türkiye'de faaliyet gösteriyor ve küçük konut çatı sistemlerinden büyük zemine monte “utility-scale” sistemlere kadar değişen uygulamalarda ülke geneline yayılmış, hem merkezi hem de dizi sistemler için faaliyetlerini sürdürüyor.

2018 yılında Sungrow Türkiye, tüzel kişiliği ile ürün ve hizmet sunmaya devam etmiş ve güçlü bir bölge ofisi haline gelmiştir. Sungrow Türkiye, hem yeni sistemler hem de yenileme işlemleri için tüm kurulum ihtiyaçlarını karşılayabilmekte, her durumda hızlı ve profesyonel bir satış öncesi ve sonrası destek hizmeti garanti etmekte ve ayrıca BESS hizmet pazarı için çözümler sunmaktadır.